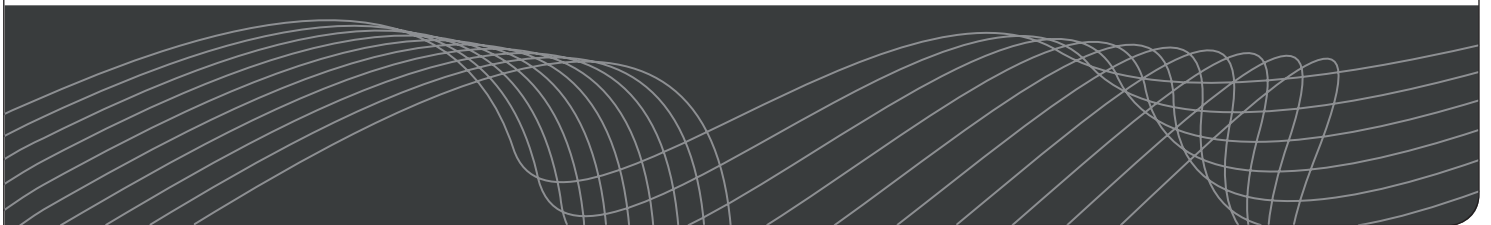
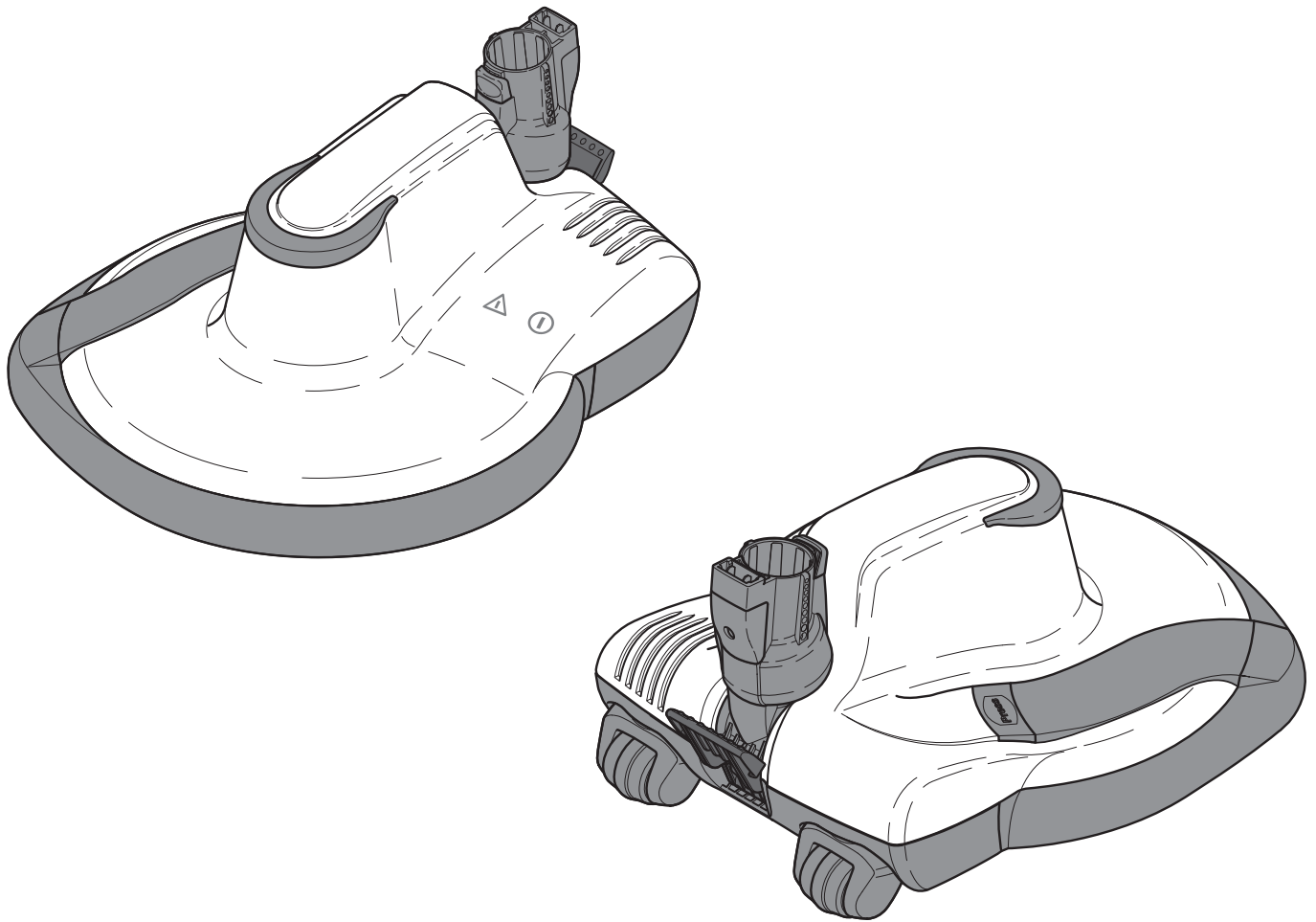




MADE IN GERMANY

SEBO DISCO / UHS Bohrer /
UHS Polisher

GEBRAUCHSANWEISUNG / INSTRUCTION MANUAL





Lesen Sie bitte diese Gebrauchsanweisung sowie die Pflegehinweise der Bodenpflegemittel aufmerksam durch und beachten Sie die darin enthaltenen Gebrauchs-, Sicherheits- und Warnhinweise, bevor Sie das Gerät in Betrieb nehmen.

Vielen Dank, dass Sie sich für einen SEBO DISCO / UHS Bohner entschieden haben. Wir sind sicher, dass Ihnen dieses Gerät gute Dienste leisten wird und Sie viel Freude an ihm haben werden. Ihre Hinweise und Wünsche nehmen wir gerne unter www.sebo.de entgegen.

Mit dem Ultra-High-Speed Saugbohrer SEBO DISCO / UHS Bohner haben Sie ein hochwertiges, langlebiges und innovatives Produkt erworben, das in Deutschland entwickelt wurde und gefertigt wird. Die patentierte Drehmoment gesteuerte Höheneinstellung des Pflegepads passt sich automatisch Ihrem Hartboden an. Erleben Sie selbst das professionelle Reinigungsergebnis!

1. Sicherheitshinweise

Die Gebrauchsanweisung bitte gut aufbewahren. Wird das Gerät an Dritte weitergegeben, muss unbedingt die Gebrauchsanweisung mit übergeben werden. Die Benutzung des Gerätes geschieht auf eigene Verantwortung. Der Hersteller haftet nicht für Schäden, die durch falsche Bedienung oder nicht bestimmungsgemäßen Gebrauch verursacht werden.



Bitte beachten Sie auch die Reinigungs- und Pflegehinweise Ihres Bodenbelagherstellers.

- Nicht auf unebenen Böden verwenden.
- Das laufende Gerät immer bewegen. Nicht auf der Stelle verweilen, sonst können Schäden am Bodenbelag entstehen.
- Nicht auf lose verlegten, elastischen Böden verwenden. Diese können sonst angesaugt, angehoben und beschädigt werden.



Das Gerät darf nur mit Original SEBO Pflegepads und Original SEBO Ersatz- und Verschleißteilen betrieben werden. Nur die Verwendung von Originalteilen für dieses Produkt sichert Garantieleistungen und gewährleistet die Betriebssicherheit des Gerätes.

- Dieses Gerät ist nicht dafür bestimmt, durch Personen (einschließlich Kinder) mit eingeschränkten physischen, sensorischen oder geistigen Fähigkeiten oder mangels Erfahrung und/oder mangels Wissen benutzt zu werden, es sei denn, sie werden durch eine für ihre Sicherheit zuständige Person beaufsichtigt oder erhalten von ihr Anweisungen, wie das Gerät zu benutzen ist.
- Kinder sollten beaufsichtigt werden, um sicherzustellen, dass sie nicht mit dem Gerät spielen.
- Menschen oder Tiere nicht bearbeiten, ab- bzw. aufsaugen.
- Nur zur Reinigung trockener Flächen und Pflege von Hartböden.
- Bearbeiten Sie keine Böden, auf denen sich noch flüssige Bodenpflegemittel befinden.
- Nichts Glühendes oder Heißes aufsaugen.
- Keine leicht entflammaren, explosiven und gesundheits-schädlichen Stoffe oder Gase aufsaugen.
- Scharfe oder abrasive Stoffe (z.B. Sandkörner) vor der Bearbeitung mit dem Saugbohrer separat aufsaugen bzw. entfernen.
- Elektrisches Gerät vor Wasser, Feuchtigkeit und Hitzequellen schützen. Das Gerät ist nicht für den Betrieb im Freien geeignet.
- Niemals bei angeschlossenem Gerät oder laufendem Gerät an das Pflegepad oder den Antrieb fassen! Es besteht Verletzungsgefahr durch Einklemmung.
- Das Gerät nur gemäß der Anschlusswerte des Typenschildes anschließen und betreiben.
- Das Gerät niemals ohne Pflegepad benutzen.
- Ein Gerät mit Defekten nicht anschließen.
- Mit eingeschaltetem Gerät nicht über die Anschlussleitung fahren.
- Vor allen Arbeiten am Gerät: Erst das Gerät ausschalten und den Netzstecker ziehen.
- Wenn die Netzanschlussleitung dieses Gerätes beschädigt wird, muss sie durch den Hersteller oder seinen Kundendienst oder von einer ähnlich qualifizierten Person ersetzt werden, um Gefährdungen zu vermeiden.



Please read these instructions and also the Floor Maintenance Guide carefully before using the machine.

Thank you for choosing a SEBO DISCO / UHS Polisher. We are sure that you will enjoy using your new SEBO machine. We listen to our customers and if you have any suggestions, please contact us at www.sebo.com.au.

Your new SEBO DISCO / UHS Polisher is a high quality, reliable, innovative product that has been developed and made in Germany with the most modern technology. A patented torque controlled sensor system automatically adjusts the floor pad to give optimum performance.

1. Safety Instructions

Please save these instructions. If you pass the machine to a third party, please pass these on as well.

The use of the machine is at your own risk. The manufacturer / supplier is not liable for any injury or damage caused by incorrect usage of the machine.



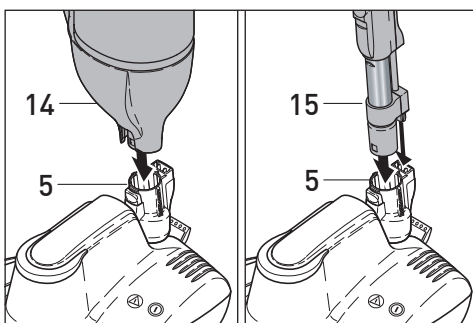
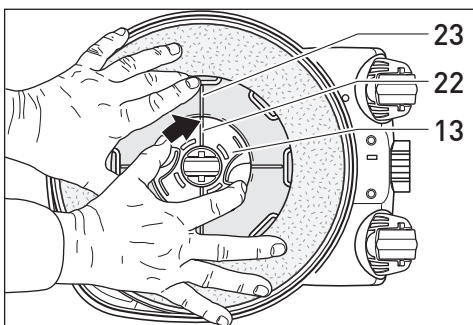
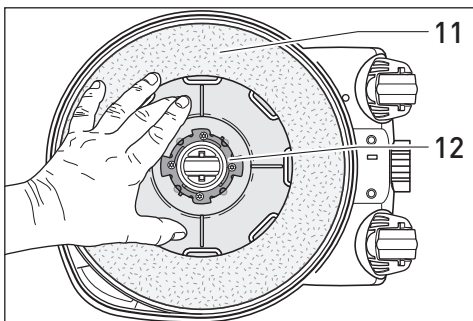
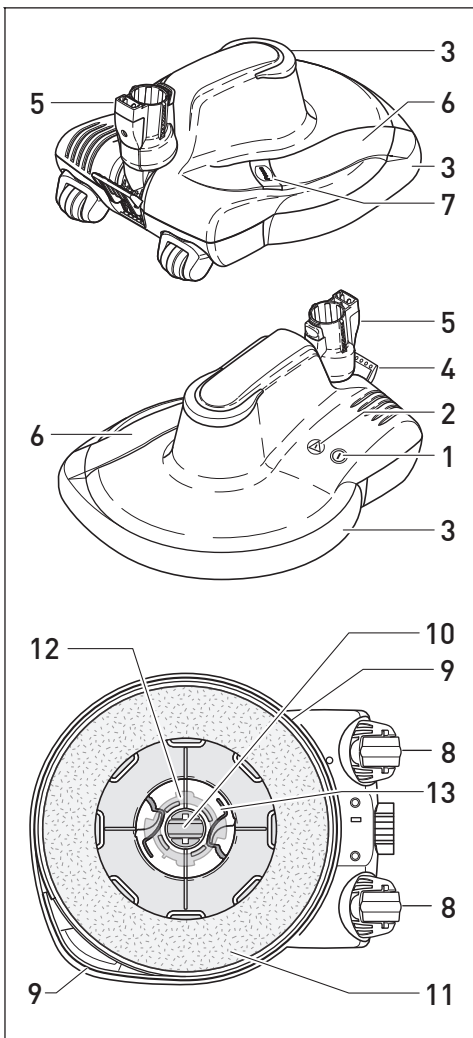
Please also check the cleaning and maintenance instructions of your floor manufacturer.

- Not suitable for wet or uneven floors.
- Do not operate the polisher in a stationary position as this may cause damage to the floor.
- Do not use on soft floors which are not stuck down as they could be sucked off the floor and damaged.



This machine should only be operated with genuine SEBO Floor Pads and replacement parts. The use of non-genuine parts will waive the warranty for this product and could pose a serious safety risk.

- This appliance is not intended for use by persons (including children) with reduced physical, sensory or mental capabilities, or lack of experience and knowledge, unless they have been given supervision or instruction concerning use of the appliance by a person responsible for their safety.
- Children and pets must be strictly supervised to ensure that they do not play with the appliance
- For cleaning dry hard floors only.
- Only use when floor polish/maintainer is dry.
- Do not pick up hot material, such as fire ash.
- Do not use in the presence of flammable, explosive or harmful materials and gases.
- Before using the machine, please remove all sharp and abrasive materials (e.g. grit and sand) with a vacuum cleaner.
- Do not expose the machine to liquid, moisture or heat.
- Do not use outdoors or on inappropriate surfaces, e.g. stone or concrete.
- Please do not touch to the pad when it is turning as this will cause a risk of injury to the fingers.
- Use your SEBO machine only at the voltage stated on the type plate.
- Do not use the machine without floor pad.
- Do not use with a damaged cable.
- Do not run over the cable.
- Always turn off and unplug the machine before undertaking maintenance.
- If the power supply cable fitted to this machine is damaged, it must be replaced by a SEBO service engineer, or other qualified person to avoid the risk of injury.



Reparaturen und Ersatzteileaustausch am Staubsauger und am Saugbohrer dürfen nur von Fachkräften ausgeführt werden.

- Aus Sicherheitsgründen ist der SEBO DISCO / UHS Bohrer mit einem elektronischen Überlastungsschutz ausgestattet. Bei steigender Belastung fährt das Pflegepad automatisch hoch. Ist das Pflegepad bereits komplett hochgefahren und kann somit nicht mehr ausweichen, schaltet das Gerät bei Überlastung automatisch ab. Sollte dies der Fall sein: Gerät ausschalten, Netzstecker ziehen und Padraum auf Blockaden prüfen.
- Nach der Benutzung das Gerät ausschalten und den Netzstecker ziehen.

2. Geräteausstattung

- 1 LED-Betriebsanzeige (grün)
- 2 LED-Überlastungsanzeige (rot)
- 3 Stoßbandagen
- 4 Rastpedal
- 5 Dreh-Kipp-Gelenk
- 6 Saugkanaldeckel
- 7 Press-Taste
- 8 Laufrolle
- 9 Dichtlippe
- 10 Stützrolle
- 11 SEBO Pflegepad
- 12 Padaufnahme
- 13 Schnellwechselbajonett

3. Inbetriebnahme

Setzen Sie das Pflegepad (11) passend zu den Aussparungen auf die Padaufnahme (12). Das Pflegepad mit einer Hand leicht gegen den Widerstand der vier orangenen Sicherheitsstifte herunterdrücken bis es spürbar plan aufliegt. Mit der anderen Hand das Schnellwechselbajonett (13) auflegen und im Uhrzeigersinn anziehen, bis deren Hebelarme im Pflegepad (11) einrasten. Das Bajonett (13) ist richtig aufgesetzt und eingerastet, wenn die länglichen Markierungen auf dem Pflegepad (22) und auf dem Schnellwechselbajonett (23) übereinstimmen.

4. Handhabung



Bitte beachten Sie unbedingt auch die Sicherheitshinweise sowie die Hinweise in der Gebrauchsanweisung Ihres SEBO Staubsaugers.



Bitte den SEBO DISCO / UHS Bohrer nur entsprechend der nachstehenden Pflegehinweise anwenden.

Wir empfehlen den SEBO DISCO / UHS Bohrer für die professionelle Pflege Ihrer hochwertigen glänzenden Hartböden. Durch das Dreh-Kipp-Gelenk (5) ist der Saugbohrer in alle Richtungen beweglich.



All repairs should be performed by an authorized SEBO service representative.

- For safety, the machine contains an electronic overload protection. The floor pad will lift automatically when the load on it rises, e.g. if it runs on to a carpet. If the floor pad is at its maximum height and is still registering a high load, the machine will automatically shut off. If that should occur, turn off the machine, unplug it and look for obstructions in the pad area.
- Always turn off and unplug the machine when it is not in use.

2. Machine Description

- 1 LED-operation light (green)
- 2 LED-overload light (red)
- 3 Bumper
- 4 Foot pedal
- 5 Turning swivel neck
- 6 Suction duct access cover
- 7 Release button
- 8 Castor
- 9 Seal
- 10 Support castor
- 11 SEBO Floor Pad
- 12 Pad retainer
- 13 Quick-release disc

3. Assembly

Fit the SEBO Floor Pad (11) into the recesses of the pad retainer (12) located underneath the SEBO DISCO / UHS Polisher. Push the Floor Pad down with one hand against the resistance of the four orange safety pins. Fit the Quick-release disc (13) with the other hand and turn it clockwise until the lever arms click into the floor pad. (11). The Quick-release disc is fitted correctly when its lines (22) and the lines on the floor pad (23) coincide.

4. Operating Instructions

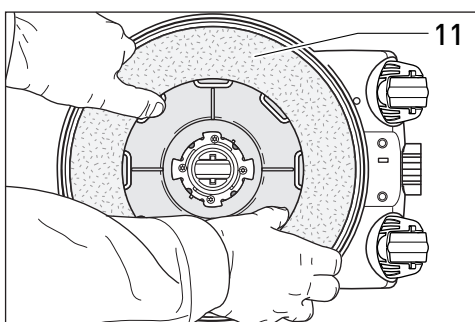
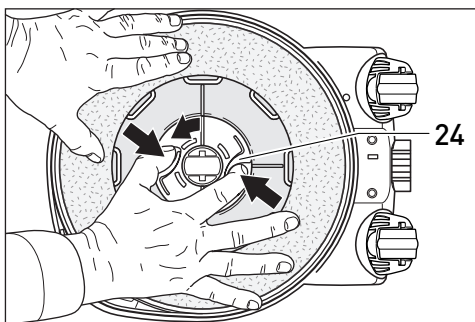
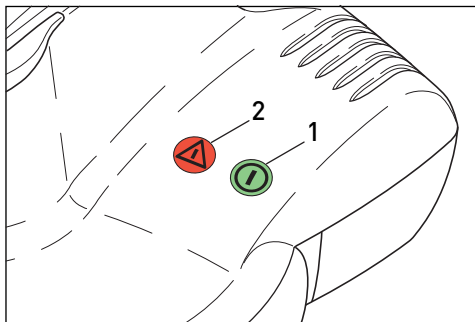
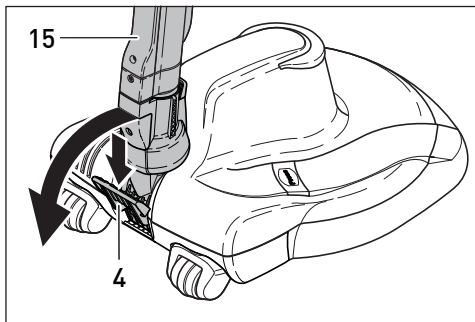
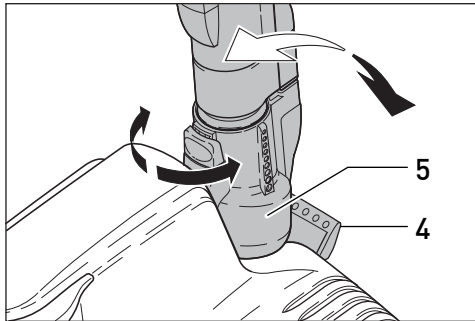
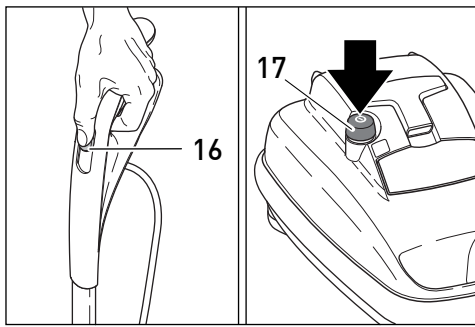


Please follow the safety instructions and also those in your SEBO vacuum cleaner instruction manual.



Please use the SEBO DISCO / UHS Polisher according to the following maintenance guide.

The use of the SEBO DISCO / UHS Polisher is recommended for the optimal cleaning of your high-quality, water resistant hard floors. The rotating design of the swivel neck (5) allows the suction-polisher to move in any direction.



Stellen Sie sicher, dass der Netzschalter am **SEBO FELIX / DART** (16) bzw. am **SEBO Bodenstaubsauger** (17) ausgeschaltet ist. Danach die Anschlussleitung des **SEBO Staubsaugers** vollständig abwickeln und den Netzstecker einstecken. Schalten Sie nun den Staubsauger ein.

Zum Arbeiten mit dem Saugbohrer das Rastpedal (4) betätigen und das Saugrohr (15) bzw. den Staubsauger nach hinten kippen.

Ihr **SEBO DISCO / UHS Bohrer** läuft sanft an. Ein Abkippen ohne Betätigen des Rastpedals (4) führt auf Dauer zur Beschädigung des Saugbohrers.

Das Rastpedal (4) arretiert das Gelenk (5) in senkrechter Ruhestellung.

In dieser Stellung schaltet der **SEBO DISCO / UHS Bohrer** automatisch ab und kann durch die interne Verrastung in Mittelposition gehalten werden, um ungewollte Drehbewegungen zu vermeiden.

! Nach getaner Arbeit muss der **SEBO Staubsauger** so lange festgehalten werden, bis das Pflegepad still steht.

LED-Anzeigen

Die grüne LED Leuchte (1) signalisiert die Betriebsbereitschaft des Saugbohrers.

Leuchtet die rote Anzeige (2) hat das Gerät aus Sicherheitsgründen abgeschaltet, weil es überlastet oder blockiert ist (siehe Abschnitt Verstopfungen beseitigen).

5. Wartung und Pflege

! Zur Gewährleistung der Sicherheit und richtigen Funktion, nur original **SEBO Pflegepads** verwenden.

Das **SEBO Pflegepad** muss regelmäßig auf scharfe und abrasive Stoffe (z.B. Sandkörner) überprüft werden und ggf. ausgetauscht werden, da sonst Oberflächenschäden entstehen können.

Wechsel des Pflegepads

Zum Wechseln des **SEBO Pflegepads** (11) das Pflegepad mit einer Hand festhalten und mit der anderen Hand die Hebelarme (24) des Schnellwechselbajonetts zusammendrücken. Das Bajonett gegen den Uhrzeigersinn drehend lösen und abnehmen. Das Pflegepad (11) löst sich selbst von der Padaufnahme und kann nun ausgetauscht werden. Der Padraum sollte regelmäßig gereinigt werden.

Achtung

Die neuen Pflegepads passen auf alle bisher ausgelieferten Geräte. Die Pflegepads der älteren Variante (blau, flexible Trägerscheibe) dürfen aus Sicherheitsgründen nicht mit der neuen Padaufnahme betrieben werden.

Please ensure that the on / off switch (16) of your **SEBO FELIX / DART** or respectively of your **SEBO vacuum cleaner** (17) is in the off position. Release the vacuum cleaner cable completely and plug it into the wall mains outlet. Now you can start the machine by pressing the on / off switch.

The **SEBO DISCO / UHS Polisher** has a soft-start system so there may be a slight delay before it operates.

To start, push the foot pedal (4) of the floor polisher and lower the telescopic tube or respectively the vacuum cleaner. Failure to use the foot pedal will cause lasting damage to the machine.

The foot pedal locks the swivel neck (5) in an upright position. In this position the **SEBO DISCO / UHS Polisher** automatically turns off. The swivel neck has an internal lock which will hold the machine in the central position to avoid unwanted rotation.

! After using the polisher please hold your **SEBO vacuum cleaner** until the Floor Pad stops rotating.

LED-Display

The green LED light (1) indicates that the floor polisher is operational.

The red LED light (2) comes on if the machine has shut down for safety reasons e.g. overload or clogging (refer to removing blockages).

5. Maintenance and servicing

! Use only genuine **SEBO** replacement floor pads to ensure performance, longevity and safety.

Please check the **SEBO Floor Pad** regularly for sharp and abrasive materials e.g. grains of sand. If necessary please change the pad, otherwise floor damage can occur.

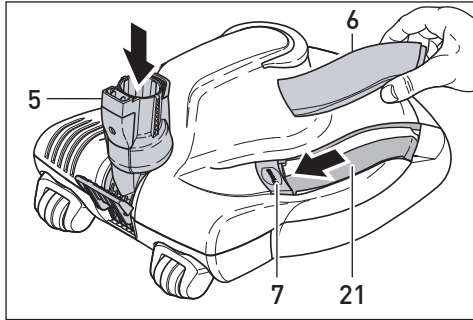
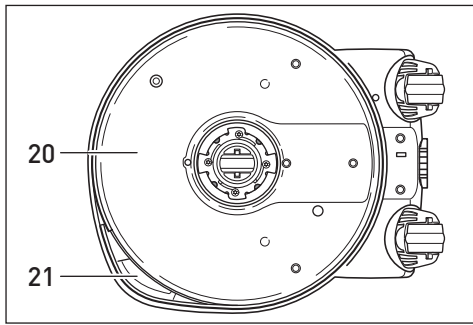
Changing the Floor Pad

To change the **SEBO Floor Pad**, hold the floor pad with one hand and squeeze the lever arms (24) of the Quick-release disc together. Turn the Quick-release disc anti-clockwise and remove it. The floor pad (11) will release from the pad retainer (12) and can be removed.

Please note: The underside of the machine should be cleaned regularly.

Additional advice

New design Floor Pads fit all models, however old design Floor Pads will not fit the new quick-release system.



Verstopfungen und Blockaden beseitigen

Bei Verstopfungen zuerst den Padraum (20) überprüfen. Hierzu das Pflegepad - wie im vorherigen Abschnitt beschrieben - entnehmen.

Überprüfen Sie auch den Saugkanal (21). Drücken Sie nun die Press-Taste (7) und nehmen den Saugkanaldeckel (6) ab.

Danach das Gelenk (5) des **SEBO DISCO / UHS Bohner** an der Einsteckstelle des Staubsaugers überprüfen. Stellen Sie sicher, dass sich zwischen dem Saugkanal und der Einsteckstelle im Gelenk keine Verstopfung befindet.

Bei Verstopfungen im **SEBO** Staubsauger bitte die besonderen Hinweise in den entsprechenden Bedienungsanleitungen beachten.

Removing blockages

If there is a blockage, first check the pad area (20). To do this first remove the floor pad - as explained in the previous chapter. Also check the suction duct (21). Push the release button (7) and remove the suction duct access cover (6).

Check through the swivel neck (5) of the **SEBO DISCO / UHS Polisher**. Please ensure there is no blockage between the suction duct and the inlet of the swivel neck.

If your **SEBO** vacuum cleaner has a blockage, please refer to the vacuum cleaner instruction manual.

6 . Pflegehinweise

Der **SEBO DISCO / UHS Bohner** ist ein effizienter Ultra-High-Speed (UHS) Saugbohrer für glänzende Hartböden. Das Gerät erhält und erzeugt Glanz.

Die Nutzschrift von Hartböden ist die Grundlage für ihre langfristige Werterhaltung. Eine Beschichtung schützt den Boden, erleichtert die Unterhaltsreinigung und bringt eine optische Aufwertung des Bodens. Es wird zwischen weichen und harten Beschichtungen unterschieden:

- **Weiche Beschichtungen** aus Wachs oder Ähnlichem sind leicht aufzupolieren und regelmäßig zu erneuern. Für diese Böden empfehlen wir das **blaue SEBO Pflegepad**, zusammen mit einem handelsüblichen Pflegemittel, entsprechend der Pflegeanleitung Ihres Bodens

Blaues SEBO Pflegepad

Das **blaue SEBO Pflegepad** ist ein spezielles Pflegepad für gewachste Böden und Böden mit weicher Beschichtung. Es dient der täglichen Unterhaltsreinigung und erzeugt, zusammen mit einem handelsüblichen Pflegemittel, Glanz auf der Oberfläche.

- **Böden mit harter Oberfläche** haben entweder eine spezielle Beschichtung (z.B. Acryl) oder ein hartes Grundmaterial (z.B. Natursteinböden, PVC). Zum Unterhalt dieser Böden empfehlen wir die **SEBO Pflegepads** in den Farben **Rot, Gelb und Grün**. Diese können wie folgt eingesetzt werden:

Grünes SEBO Pflegepad (Endpolitur)

Das **grüne SEBO Pflegepad** dient der täglichen Unterhaltsreinigung und der Glanzerhaltung.

Rotes und gelbes SEBO Pflegepad (Egalisierung und Feinbearbeitung)

Das **rote** und das **gelbe SEBO Pflegepad** sind für die Regeneration beanspruchter Böden konzipiert und geben ihnen, zusammen mit dem **grünen SEBO Pflegepad**, Ihren Glanz zurück.



Bitte beachten Sie genau die Anwendungshinweise. Die Eignung des Bodens sollte an einer nicht sichtbaren Stelle getestet werden.

6 . Maintenance Guide

The **SEBO DISCO / UHS Polisher** is an efficient Ultra-High-Speed floor polisher which can restore and maintain gloss hard floors. The **SEBO DISCO/UHS Polisher** can use two different types of pad system, standard type pads (BLUE) which should be used with liquid floor maintainer, or diamond impregnated pads (RED, YELLOW or GREEN) which do not require any chemical and are used dry.

Caring for the surface of a smooth floor is the basis for maintaining its appearance and longevity. Applying a coating protects the floor, facilitates daily maintenance and brings an optical enhancement to the floor. A different approach is required for soft coated and hard surfaced smooth floors:

- Smooth floors with a soft coating, e.g. with a wax finish (or similar), are easy to maintain and should be re-treated regularly. For these floors we recommend the use of the **blue SEBO Floor Pad** in combination with a commercial floor maintainer/polish according to the maintenance instructions for your floor.

Blue SEBO Floor Pad

The **blue SEBO Floor Pad** is recommended for daily maintenance and will maintain a high gloss finish on soft coated floors when used with an appropriate floor maintainer.

- **Floors with a hard surface** either have a special hard coating (e.g. acrylic) or are made from a hard raw material (e.g. natural stone floors, PVC). For these floors we recommend the **green, yellow and red SEBO Floor Pads**.

Green SEBO Floor Pad

The **green SEBO Floor Pad** is recommended for daily maintenance and will maintain a high gloss finish on floors with a hard surface.

Red and yellow SEBO Floor Pad

The **red and yellow SEBO Floor Pads** are for restoring a gloss finish to worn floors which have a hard surface. The red pad is used for the first stage of the process and the yellow pad is used for the second, intermediate stage, before finishing with the green pad.



Please check the safety instruction exactly. The suitability of the floor should be tested at unobtrusive spot.

Einsatzbereich



Bitte beachten Sie die besonderen Hinweise der Bodenbelags- und Pflegemittelhersteller.

Der SEBO DISCO/UHS Bohner ist für die folgenden Böden nicht geeignet:

- Strukturierte Böden
- Böden mit Mattierung/ ohne gewünschten Glanzeffekt
- Uebene Fliesen mit Kantenwulst (Vorsicht auf glasierten Flächen)
- Nicht plan verlegten Böden

7. Sicherheits- und Anwendungshinweise

- Nicht auf Teppichböden verwenden.
- Das Gerät sollte mit langsamen und gleichmäßigen Bewegungen bewegt werden.
- Die zu bearbeitende Fläche möglichst leer räumen.



Achtung! Gefahr durch rotierende Teile:

Den Grobschmutz zuvor entfernen. Achten Sie auf Steinen, Sandkörnern oder sonstigen Teilchen auf dem Boden. Diese können in das Pad gelangen und den Boden bei der Reinigung zerkratzen bzw. zu einer Gefahr für Personen und Objekten werden. Während Betrieb Gerät nicht vom Boden anheben. Die Arbeitsfläche möglichst leer räumen. Anschlussleitungen, Kabel und sonstige flexible Teile nicht in den Arbeitsbereich des Bohners bringen, da diese durch das rotierende Pad eingefangen und beschädigt werden können.

Tägliche Unterhaltspflege

1. Den Boden gründlich absaugen und feucht mit einem geeigneten Reinigungsmittel wischen.
2. Den vollständig abgetrockneten Boden mit dem **grünen SEBO Pflegepad** oder dem **blauen SEBO Pflegepad**, zusammen mit einem handelsüblichen Pflegemittel entsprechend der Pflegeanleitung Ihres Bodens, mit langsamen, gleichmäßigen Bewegungen polieren.

Restauration

1. Den Boden gründlich absaugen und feucht mit einem geeigneten Reinigungsmittel wischen.
2. Den vollständig durchgetrockneten Boden zunächst mit dem **roten SEBO Pflegepad** mit langsamen, gleichmäßigen Bewegungen bearbeiten. Es kann eine matte Oberfläche entstehen.
3. Anschließend den Boden mit dem **gelben SEBO Pflegepad** mit langsamen, gleichmäßigen Bewegungen wieder aufpolieren.
4. Abschließend sollte der Boden, wie bei der täglichen Unterhaltspflege, mit dem **grünen SEBO Pflegepad** poliert werden.

8. Hinweis zur Entsorgung



Sie können dieses Gerät kostenlos an jeder öffentlichen Sammelstelle abgeben.
Weitere Informationen erhalten Sie durch Ihre Kommune.

9. Technische Daten

Leistungsaufnahme.....	200 Watt
Drehzahl.....	2000 U/min
Durchmesser Pflegepad.....	294 mm
Isolationsklasse.....	II, doppelt isoliert

Für technischen Service wenden Sie sich bitte an Ihren SEBO Fachhändler oder direkt an die SEBO Stein & Co. GmbH.

Floor Suitability



Please refer to the maintenance guide of your flooring supplier before use.

The SEBO DISCO/ UHS Polisher is not suitable for the following floors:

- Floors with a textured surface
- Non - gloss floors
- Uneven tiles with raised edges (Special attention on areas with glazing)
- Uneven floors

7. Security and safety instructions

- Remove as much furniture as possible, and cover any left in-situ.
- The machine should be moved slowly over the floor in a regular motion.



Warning! Risk from rotating parts:

Heavy particles such as small stones or grit (and any other hard particles) should be removed from the floor before using the polisher: They may scratch the floor during the cleaning process and could be a danger to people and objects. Do not lift the machine during use. The room should be cleared of as much furniture as possible. Do not run over the power supply cable or other flexible parts because they could be damaged by the rotating floor pad.

Daily maintenance

1. First, vacuum the floor, then clean the floor with a detergent cleaner as per the makers instructions.
2. Once dry polish the floor with the GREEN Floor Pad, or the blue Floor Pad and floor maintainer as appropriate. It is re-commended to move the SEBO UHS floor Polisher slowly over the floor in a regular motion and to go in different directions for best results

Restoration

1. First, vacuum the floor, then clean the floor with a detergent cleaner as per the makers instructions.
2. Once dry treat the floor initially with the RED Floor Pad in a slow and regular motion. a matt surface may appear
3. Polish the floor up with intermediate the YELLOW Floor Pad in the same way.
4. Finally use the GREEN Floor Pad to finish the floor.

8. Note on disposal



For disposal of used appliances, please follow the advice of your local authority.

9. Technical Details

Motor.....	200 Watt
Speed.....	2000 rpm
Floor pad diameter.....	294 mm
Protection.....	Double insulated

For Service please contact your supplier or the address below.



MADE IN GERMANY

SEBO Stein&Co. GmbH, Wülfrather Straße 47-49, 42553 Velbert, Germany
Telefon +49 (0) 20 53 / 89 81, Telefax +49 (0) 20 53 / 89 85, www.sebo.de
©2009 SEBO Stein&Co. GmbH ©Eingetragenes Warenzeichen. Technische Änderungen vorbehalten.



SEBO Australia Head Office
11/55 Fourth Avenue Blacktown NSW Australia 2148 Phone: +61 (0)2 9678 9577, Fax:
+61(0)2 9678 9755, www.sebo.com.au Subject to change.